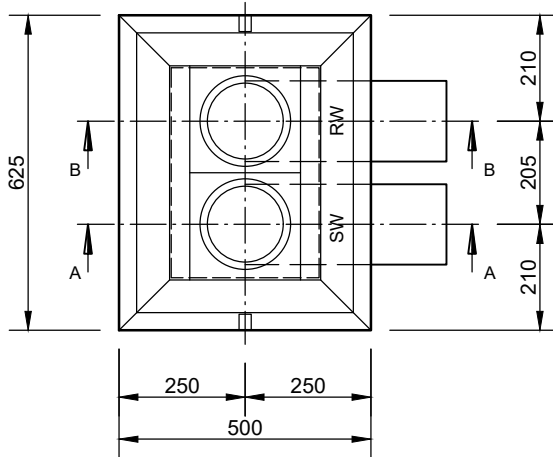


Ablaufelement
ThermoDuo
mit Epoxidharz-Innenbeschichtung
gem. Bauartzulassung

Draufsicht

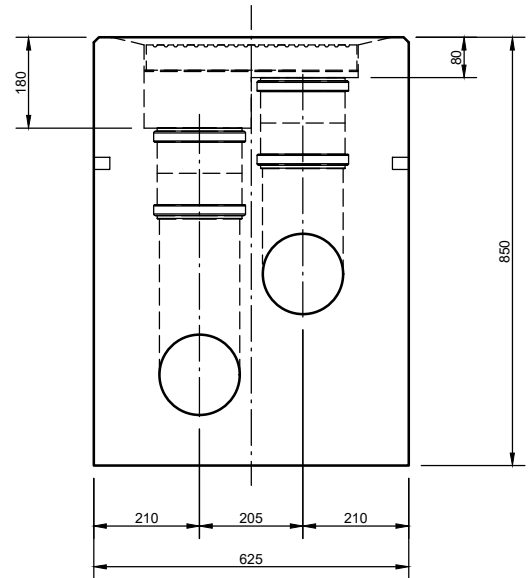


PP Muffenstopfen
im RW oder SW



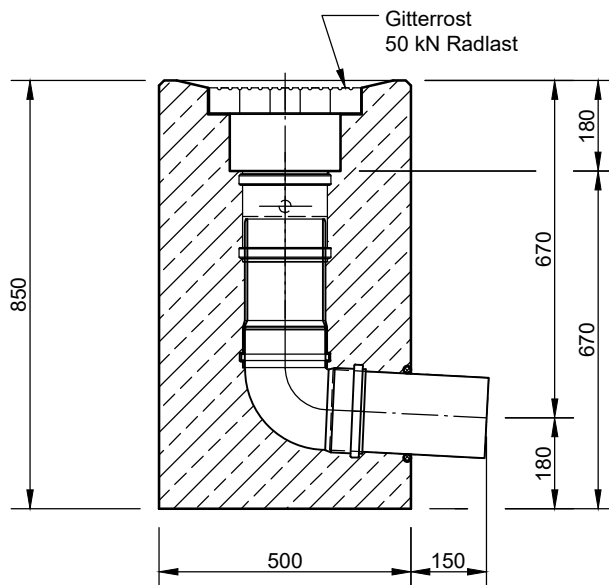
RW = Regenwasser
SW = Schmutzwasser

Ansicht



Schnitt A - A

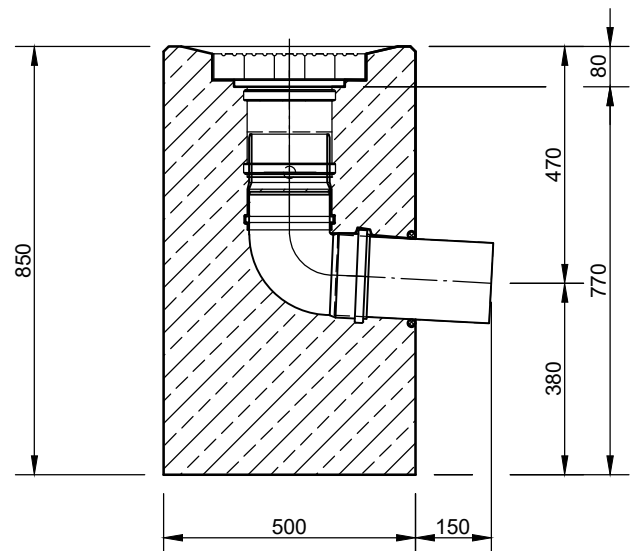
SW



Gitterrost
50 kN Radlast

Schnitt B - B

RW



Anschlüsse 2x DN 150, Da 160
mit Elektroschweißmuffe